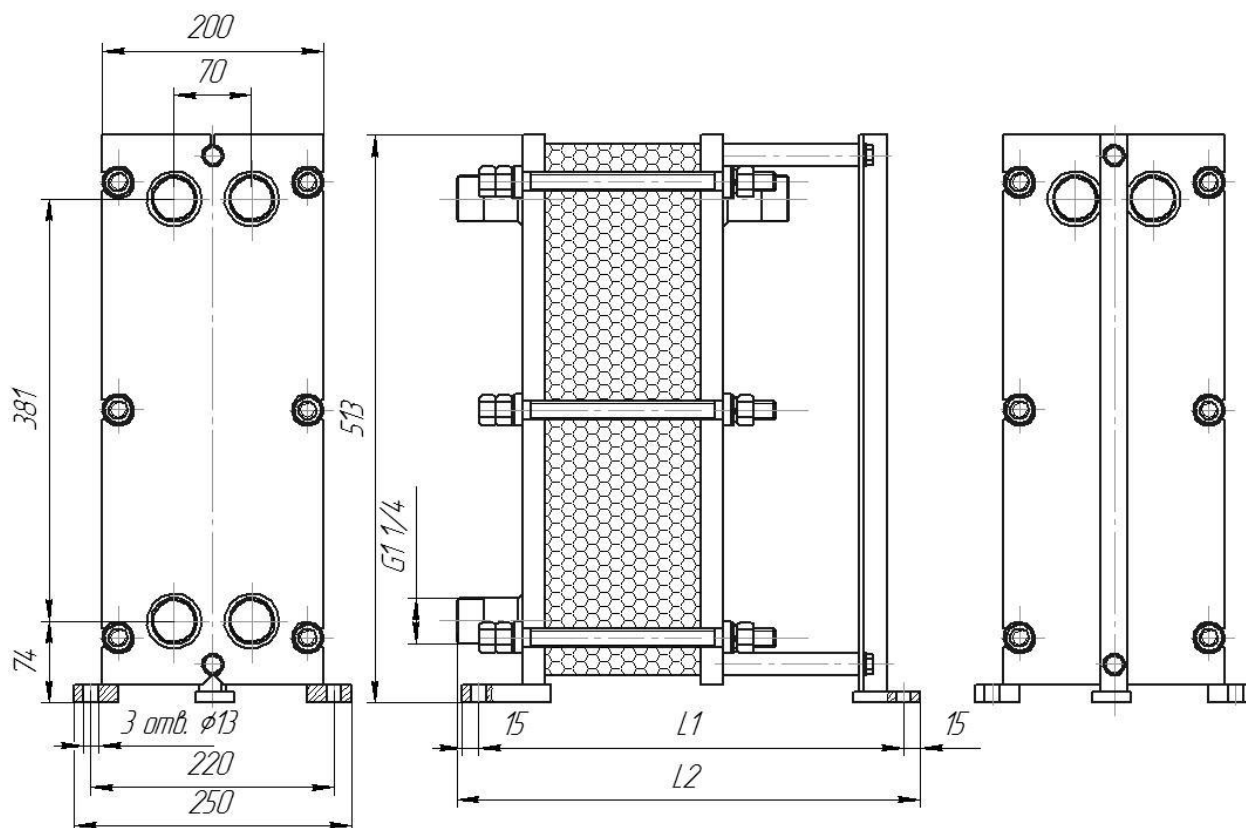


Ду 32

Разборный пластинчатый теплообменник ЭТ-004с-моноблок



ЭТ-004с - моноблок (1,6 МПа)

| Номер рамы | Порт | L1, мм | L2, мм | Кол-во пластин | Масса, кг | Поверхность теплообмена, м ² | Основной крепеж |
|------------|------|--------|--------|----------------|-----------|-----------------------------------------|-----------------|
| 1 | Ду32 | 400 | 435 | 21 – 50 | 42 – 49 | 0,78 – 1,92 | M16, 6 шт |
| 2 | | 550 | 585 | 51 – 80 | 52 – 60 | 1,96 – 3,1 | |
| 3 | | 700 | 735 | 81 - 110 | 62 – 70 | 3,2 – 4,3 | |
| 4 | | 850 | 885 | 111 - 140 | 72 - 80 | 4,4 – 5,5 | |

Компания «ЭТРА» делает все возможное, чтобы предоставлять максимально актуальные данные. Однако обращаем Ваше внимание, что приведенные размеры могут быть изменены производителем без предварительного уведомления.