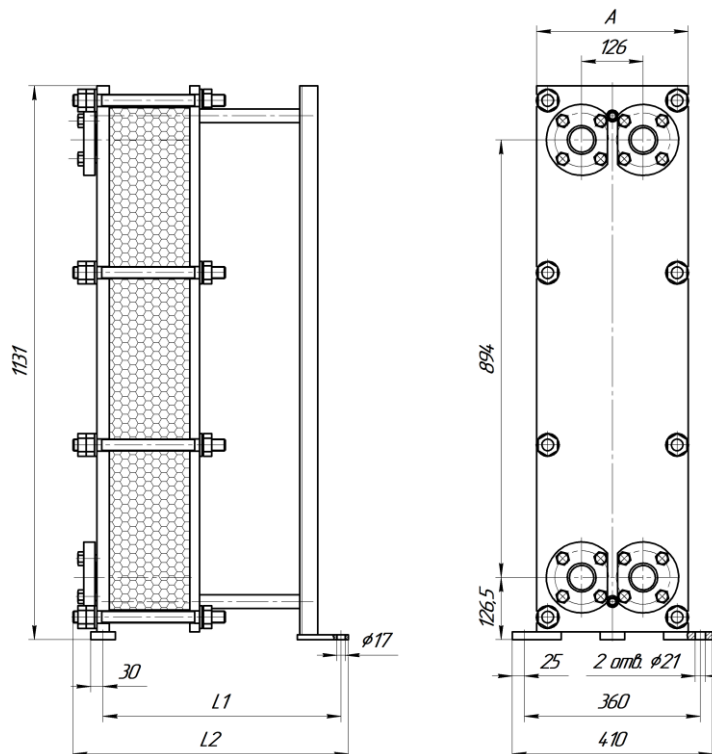


Ду 50

Разборный пластинчатый теплообменник ЭТ-020с



ЭТ-020с (1,0 МПа)

Номер рамы	Порт	A, мм	L1, мм	L2, мм	Кол-во пластин	Масса, кг	Поверхность теплообмена, м ²	Основной крепеж
1	Ду50	290	348	406	5 - 20	130 – 155	0,6 – 5,6	M16, 10 шт
2			593	651	21 – 55	160 – 200	5,8 – 14,6	
3			843	906	56 – 90	210 – 265	14,8 – 26,6	
4			1093	1151	91 – 150	270 – 325	26,8 – 37,6	
5			1495	1651	151 - 200	335 – 390	37,8 – 49,6	

ЭТ-020с (1,6 МПа)

Номер рамы	Порт	A, мм	L1, мм	L2, мм	Кол-во пластин	Масса, кг	Поверхность теплообмена, м ²	Основной крепеж
1	Ду50	310	348	425	5 - 20	180 – 205	0,6 – 5,6	M24, 8 шт
2			593	670	21 – 55	215 – 255	5,8 – 14,6	
3			843	925	56 – 90	265 – 320	14,8 – 26,6	
4			1093	1170	91 – 150	330 – 385	26,8 – 37,6	
5			1495	1670	151 - 200	405 - 460	37,8 – 49,6	

Компания «ЭТРА» делает все возможное, чтобы предоставлять максимально актуальные данные. Однако обращаем Ваше внимание, что приведенные размеры могут быть изменены производителем без предварительного уведомления.