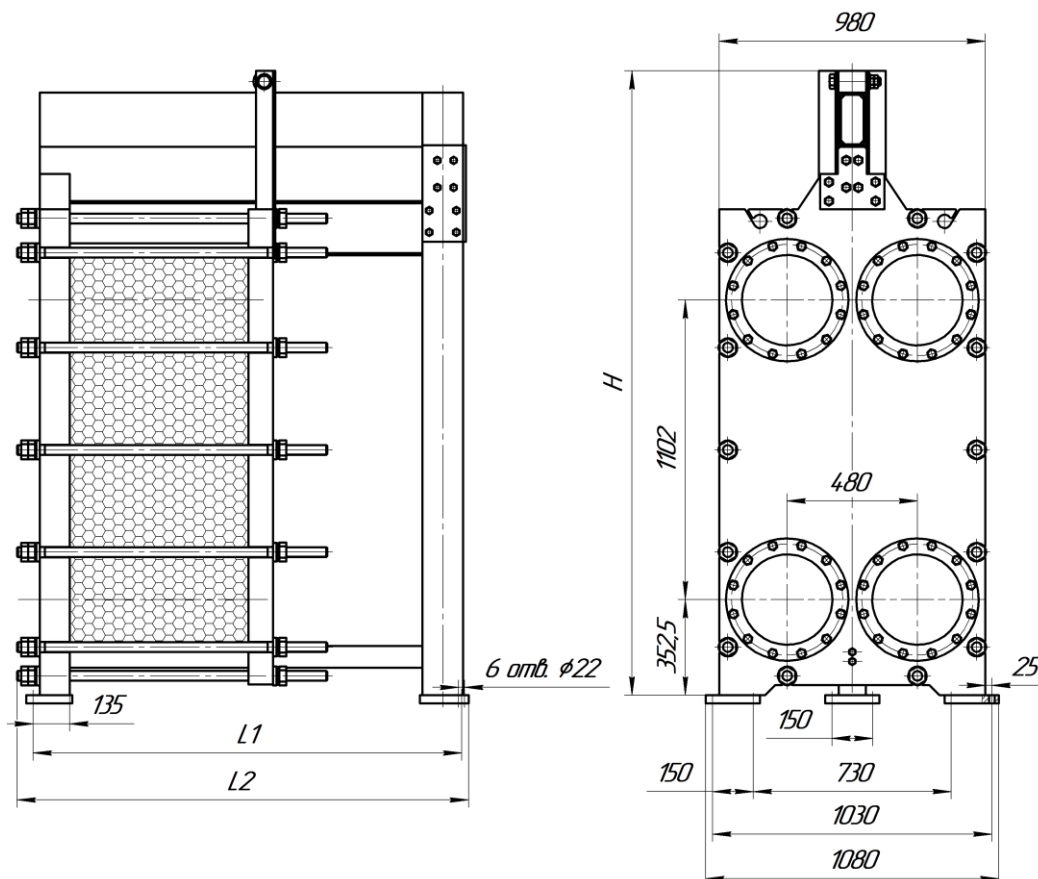


Ду 300

Разборный пластинчатый теплообменник ЭТ-081



ЭТ-081 (1,0 МПа)

Номер рамы	Порт	L1, мм	L2, мм	H, мм	Кол-во пластин	Масса, кг	Поверхность теплообмена, м ²	Основной крепеж
1	Ду300	1275	1335	1930	5 - 90	2005-2460	2,471,3	M36, 10 шт
2		1775	1835	1930	91 - 170	2525-2950	72,1-136,1	
3		2275	2335	1930	171 - 230	3010-3330	136,9-184,7	
4		3275	3335	2030	231 - 420	3645-4660	185,5-338,6	
5		4275	4335	2230	421 - 600	4920-5880	339,4-484,4	

ЭТ-081 (1,6 МПа)

Номер рамы	Порт	L1, мм	L2, мм	H, мм	Кол-во пластин	Масса, кг	Поверхность теплообмена, м ²	Основной крепеж
1	Ду300	1275	1345	1930	5 - 90	2310-2770	2,471,3	M36, 14 шт
2		1775	1845	1930	91 - 170	2850-3275	72,1-136,1	
3		2275	2345	1930	171 - 230	3350-3670	136,9-184,7	
4		3275	3345	2030	231 - 420	4025-5040	185,5-338,6	
5		4275	4345	2230	421 - 600	5325-6290	339,4-484,4	

Компания «ЭТРА» делает все возможное, чтобы предоставлять максимально актуальные данные. Однако обращаем Ваше внимание, что приведенные размеры могут быть изменены производителем без предварительного уведомления.