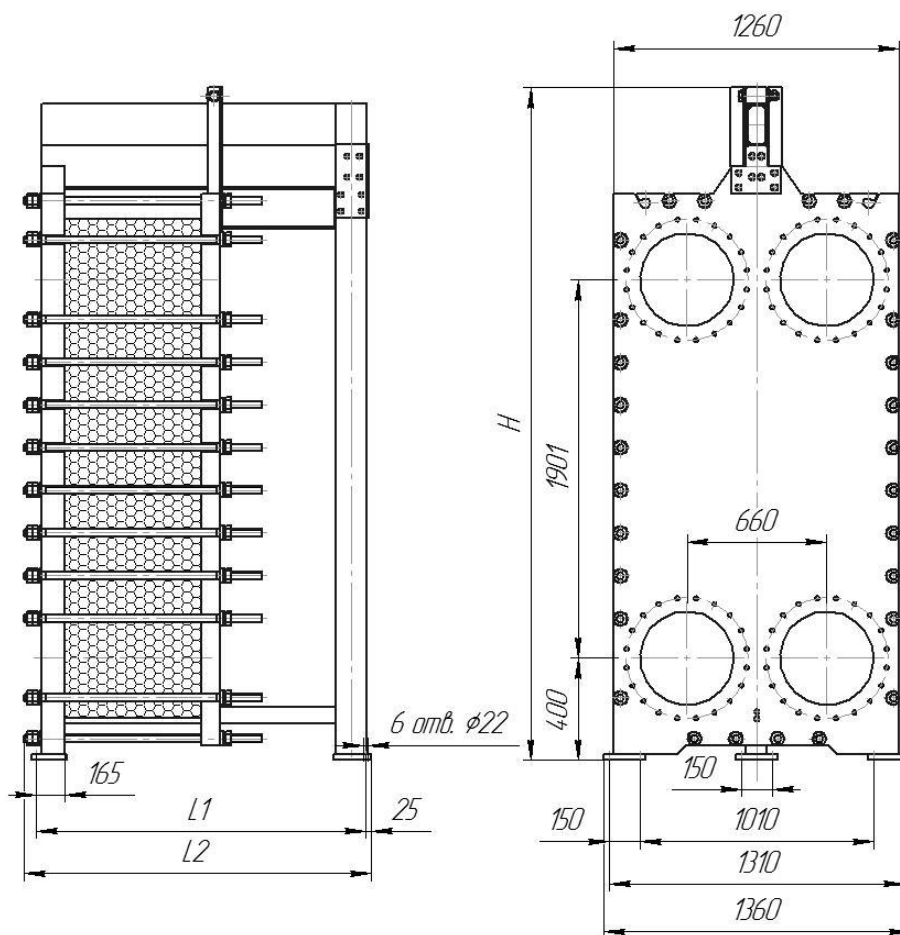


Ду 400

Разборный пластинчатый теплообменник ЭТ-210с



ЭТ-210с (1,0 МПа)

Номер рамы	Порт	L1, мм	L2, мм	H, мм	Кол-во пластин	Масса, кг	Поверхность теплообмена, м ²	Основной крепеж
1	Ду400	1090	1155	2800	5 – 90	4315-5310	6,3-184,8	М36, 18 шт
2		1590	1655	2800	91 - 170	5410-6330	186,9-352,8	
3		2090	2155	2800	171 - 230	6450-7140	354,9-478,8	
4		3090	3155	3000	231 – 420	7430-9635	480,9-877,8	
5		4090	4055	3200	421 - 600	9830-11915	879,9-1255,8	

ЭТ-210с (1,6 МПа)

Номер рамы	Порт	L1, мм	L2, мм	H, мм	Кол-во пластин	Масса, кг	Поверхность теплообмена, м ²	Основной крепеж
1	Ду400	1090	1155	2800	5 – 90	5260-6450	6,3-184,8	М36, 24 шт
2		1590	1655	2800	91 - 170	6580-7690	186,9-352,8	
3		2090	2155	2800	171 - 230	7830-8660	354,9-478,8	
4		3090	3155	3000	231 – 420	8895-11540	480,9-877,8	
5		4090	4055	3200	421 - 600	11760-14270	879,9-1255,8	

Компания «ЭТРА» делает все возможное, чтобы предоставлять максимально актуальные данные. Однако обращаем Ваше внимание, что приведенные размеры могут быть изменены производителем без предварительного уведомления.